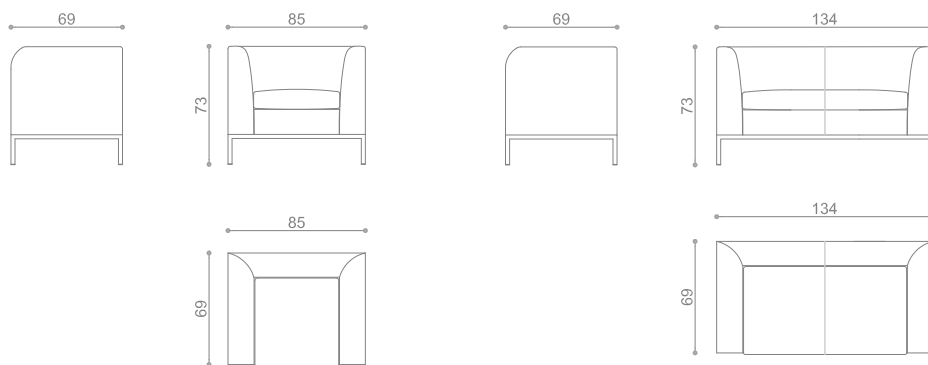


DIWO

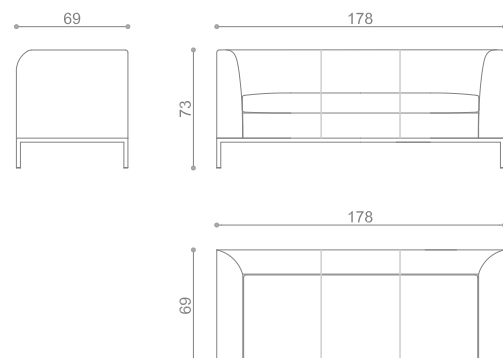
SERIE DW

SEDILE/SCHIENALE	Struttura in legno d'abete con regoli, spessore mm. 22x45, con finitura in tamponatura di faesite, spessore mm. 2,5; imbottitura in poliuretano espanso flessibile e portante, spessore cm. 13, densità 30 kg/mc, e con interposto d'ovatta 100% fibra poliestere in fiocco, spessore mm. 20
BRACCIOLI	Struttura in legno d'abete con regoli, spessore mm. 22x45, con finitura in tamponatura di faesite, spessore mm. 2,5; imbottitura in poliuretano espanso flessibile e portante, spessore cm. 13, densità 40 kg/mc, e con interposto d'ovatta 100% fibra poliestere in fiocco, spessore mm. 20
TELAIO	Tubolare d'acciaio mm. 25x3; finitura cromata lucida
RIVESTIMENTO	Tessuto, pelle, pelle ecologica.
SEAT/BACK	Inner fir wood with joining-lists, mm. 22x45, and chipboard finishing; flexible polyurethane foam cushion, density 30 kg/mc, thickness cm. 13, and polyester fibres, thickness mm. 20
ARMRESTS	Inner fir wood with joining-lists, mm. 22x45, and chipboard finishing; flexible polyurethane foam cushion, density 40 kg/mc, thickness cm. 13, and polyester fibres, thickness mm. 20
FRAME	Chrome steel, section mm. 25x3
UPHOLSTERY	Fabric, leather, imitation leather.



poltrona - chair

divano2 posti - sofà 2 p



divano 3 posti - sofà 3 p