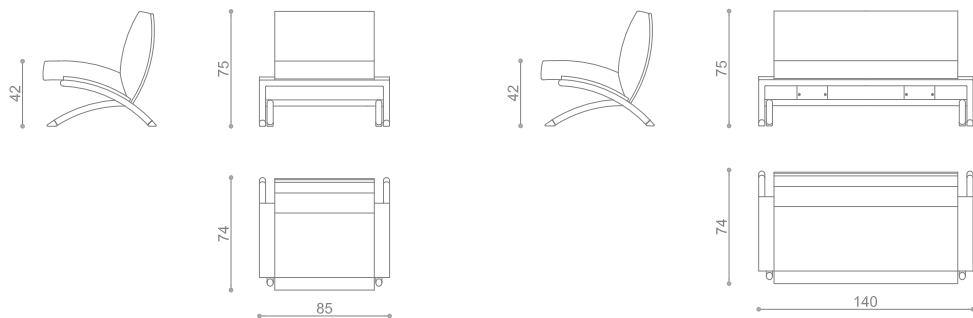


POINT

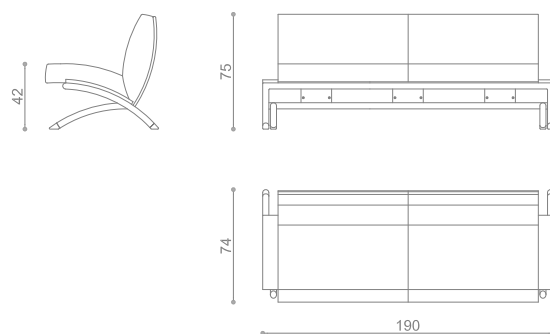
SERIE PT

| | |
|------------------|---|
| SEDILE/SCHIENALE | Multistrati di faggio, spessore 12 mm, imbottitura in poliuretano espanso indeformabile a densità differenziata, sedile 40 Kg/mc e schienale 25 Kg/mc, rivestita con interposto d'ovatta resinata, spessore 20 mm |
| BRACCIOLI | Multistrati di faggio, spessore 30 mm, imbottitura in poliuretano espanso indeformabile ad alta densità (50 Kg. m3) rivestita con interposto d'ovatta resinata, spessore 20 mm |
| TELAIO | Struttura di supporto in tubo d'acciaio, spessore 40 x 2 mm, finitura verniciata colore grigio metallizzato, tappi d'appoggio in nylon |
| LEGNO A VISTA | Fascette laterali e retroschienale in multistrati di faggio verniciato; retroschienale spessore 13 mm |
| RIVESTIMENTO | Tessuto, pelle, pelle ecologica. |
| SEAT/BACK | Beechwood multilayers, thickness 12 mm, indeformable polyurethane foam, density: seat 40 Kg. m3 and back 25 Kg. m3, covered with cotton wool, thikness 20 mm |
| ARMRESTS | Beechwood multilayers, thickness 30 mm, indeformable polyurethane foam, density 50 Kg. m3, covered with cotton wool, thikness 20 mm |
| FRAME | Chrome steel, round section 40 x 2 mm, finishing metal grey paint, nylon floor protections |
| PAINTED WOOD | Painted beechwood multilayers rear back and border-stipes; rear back, thickness 13 mm |
| UPHOLSTERY | Fabric, leather, imitation leather. |



poltrona - chair

divano2 posti - sofà 2 p



divano 3 posti - sofà 3 p